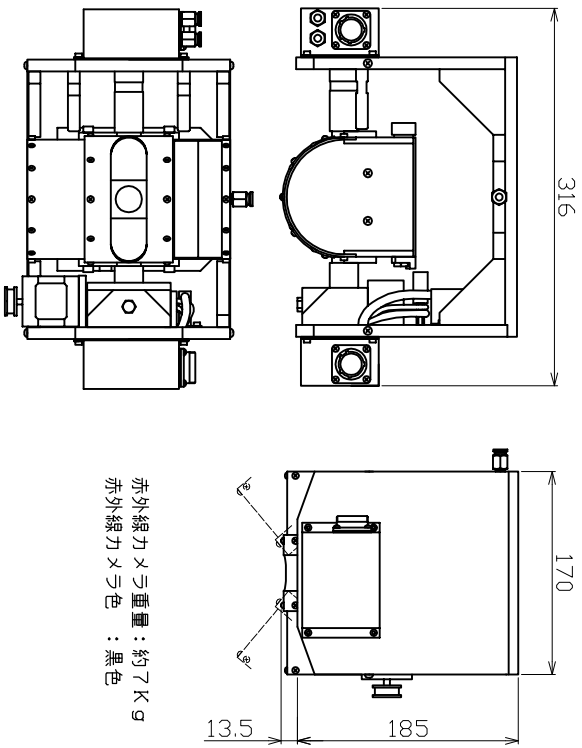
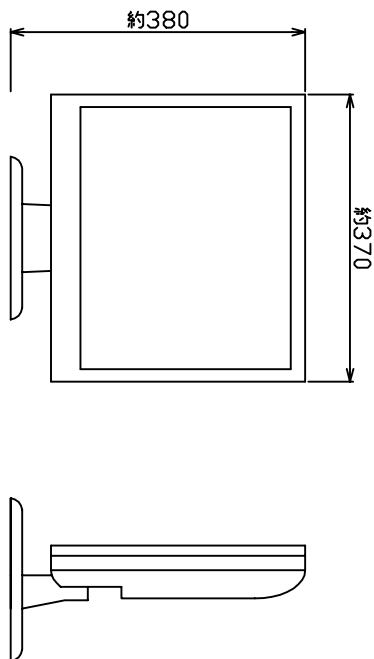


赤外線カメラ外形図

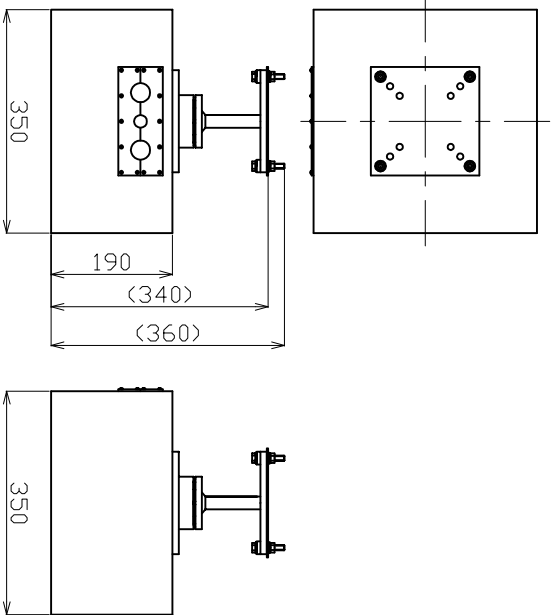


液晶ディスプレイ外形図



メーカー 三菱電機  
型式 RDT1714VM  
サイズ 17型  
最大発色数 約1677万色  
最大解像度 1280X1024 (SXGA)  
電源 AC100V-240V、50/60Hz  
※ 購入時期により、メーカー、型式は変更になる場合があります。

ボール雲台付きカメラ保護ケース外形図



エアーステム

